



ZF 220

kW 0.91 Hm 11.0 max
Hp 1.22 L/1' 374 max



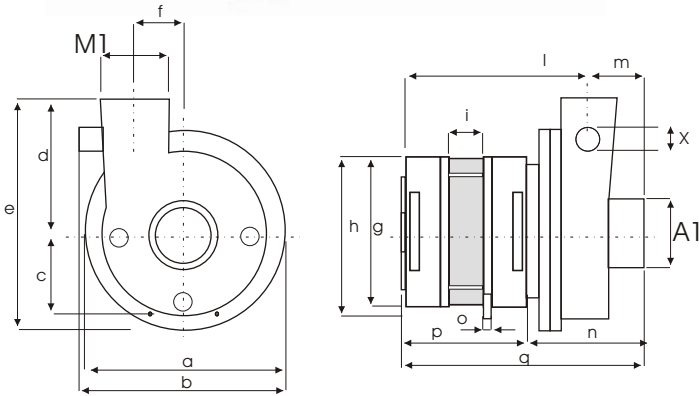
Corpo pompa
Pump Body
Pumpengehäuse **PP 30GF**

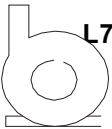
Girante chiusa
Closed Impeller
Geschl. Laufrad **PPO 20GF**

Albero motore
Motor Shaft
Motorwelle **AISI 416**

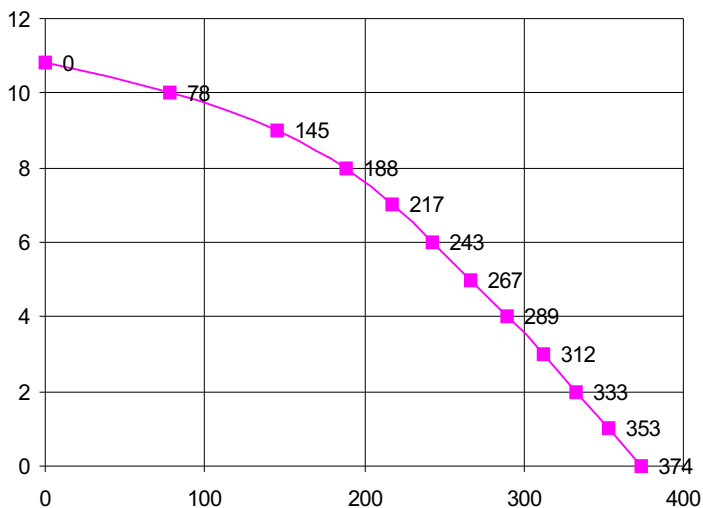
Tenuta meccanica
Mechanical Seal
Gleitringdichtung **GRAFITE/CERAMICA**
CARBON/CERAMIC
KOHLE/KERAMIK

Vedi Parte n.7 - ACCESSORI per STAFFAGGIO
See Part n. 7 - ACCESSORIES for SUPPORTS
Siehe Teil Nr.7 - ZUBEHÖR - für BEFESTIGUNGEN



SX	A	M
 L7:	45	40

mod	a	b	c	d	e	f	g	h	i	l	m	n	o	p	q	x	kg
ZF 220	140	152	71	70	141	48	147	149	50	153	40	81	6	115	220	18	5,5



Potenza motore
Motor power
Motor Leistung **Hp kW**
1,22 0,91

Tensione/Frequenza
Tension/Frequency
Spannung/Frequenz **1~V/Hz**
230/50

Corrente assorbita
Power consumption
Stromaufnahme **A**
3,98

GPM
RPM
UPM **2800**

Condensatore
Capacitor
Kondensator **16 µF**

Protezione termica
Thermal Overload
Überlastschutz **155 °C**

Classe isolamento
Insulation class
Isolationsklasse **F**

Grado protezione
Protection class
Schutzklasse **IP 00**

Servizio
Duty
Betriebsart **S1** **CONTINUO**
CONTINUOS
DAUERBETRIEB

Ci riserviamo il diritto di apportare modifiche tecniche

We reserve the right of technical modifications

Technische Änderungen vorbehalten

Hm	0	1	2	3	4	5	6	7	8	9	10	11
L/1'	374	353	333	312	289	267	243	217	188	145	78	0

REVISIONE N.00.01/03 P133-134/01